

Automatizirana aroma dezinfekcija klima i ventilacijskih sustava

- ▶ distribucija Natura aroma putem ventilacijskih kanala u prostor
- ▶ poboljšajte mikroklimatske uvjete



DOZATOR ECOKlima

modeli: HELA5, HELA10, HELA25

PATENTIRANO
Br. patenta: P20080056A

Svojim zaposlenicima, kupcima..

ŽELITE PRIUŠTITI...

- ▶ bakterije, gljivice i pljesni
- ▶ neugodne mirise,
- ▶ alergije, iritacije sluznica, glavobolju,
- ▶ razdražljivost, umor
- ▶ opasne bakterije (legionela), viruse (gripa, svinjska gripa)
- ▶ sindrom bolesne zgrade



DOZATOR ECOklima

AUTOMATIZIRANA dezinfekcija klimatizacijskih i ventilacijskih sustava



Promjena temperature na isparivaču, vlaga, neredovito čišćenje pogodno je tlo za razvoj bakterija, gljivica i pljesni; takav zrak se putem tlačnih ventilacijskih, klima kanala ubacuje u prostor gdje borave ljudi

SPRJEČAVA nastanak i razvoj širokog spektra gljivica, bakterija, pljesni - sindrom bolesne zgrade i neugodnih mirisa iz klima i ventilacijskih sustava



Takav zrak je loše kvalitete a često i neugodnog mirisa, udišući takav zrak dolazi do razvoja bolesti kod ljudi, čestih alergija, iritacija sluznica, glavobolja i umora

OSVJEŽAVA zrak koji se ubacuje u prostor putem tlačnih ventilacijskih kanala širokom paletom natura mirisa

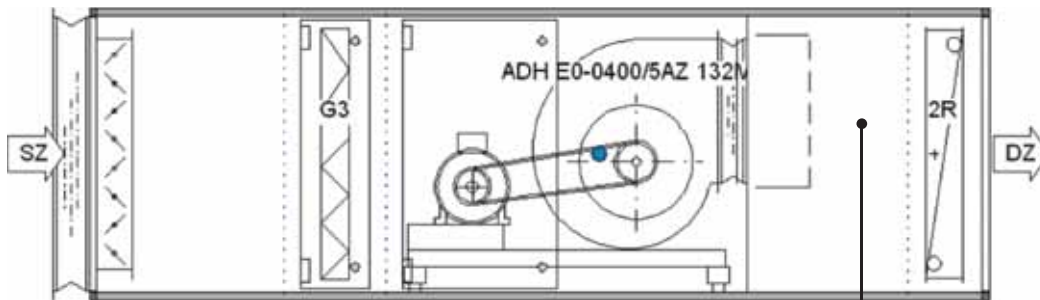


ILI BIRATE

- ▶ čistoću
- ▶ nepprisustvo bakterija, gljivica i pljesni
- ▶ nepprisustvo alergena i peludi
- ▶ ugodne mirise
- ▶ lepršavu radnu okolinu
- ▶ zadovoljne kupce



Način ugradnje



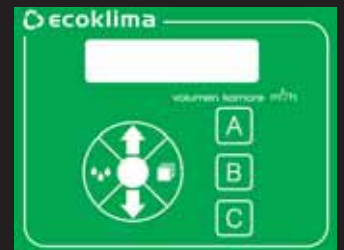
Klimaeco-dozator	Hela5	Hela10	Hela25
Kapacitet spremnika (lit)	5	10	25
Dimenzije (mm)	300x300x150		
Težina praznog uređaja (kg)	6.5		
Napajanje (V)	24-220	24-220	24-220
Snaga pumpe (W)	50	50	50
Tlak (bar)	4	4	4
Širina raspršivanja (m)	1.5	2.5	4
Kapacitet komore (m ³ /h)	5000	25 000	80 000

DOZATOR
ECOKlima



Karakteristike

- ▶ Jednostavna i brza ugradnja
- ▶ Mogućnost ugradnje u ventilacijski kanal ili klima komoru
- ▶ Spremnik tekućine od nehrđajućeg čelika
- ▶ Upravljački sklop ugrađen na dozatoru ili kao zasebna jedinica (na zidu)
- ▶ Automatska regulacija raspršivanja (vremenski podesivo ili prema uključivanju klima komore, krilne zaklopke ili sl.)



- ▶ Mogućnost programiranja 365 dana u godini
- ▶ Vrlo jednostavno programiranje
- ▶ Jeftino održavanje (osiguran servis i dostava potrebnih tekućina)
- ▶ Mogućnost stavljanja mirisa, dezinfekcijske tekućine ili 2-u-1 (dezinfekcija s odabranim mirisom)
- ▶ Potrošnja inicijalnog punjenja mirisne ili dezinfekcijske tekućine spremnika i do 3 godine

Certifikati

Dezinfekcijska tekućina posjeduje certifikat Hrvatskog javnog zdravstva analitičko izvješće broj N 23372/04 (14977)

Uređaj je atestiran UVJERENJE Broj: 477/01-05 Velteh d.o.o

Nagrade



Lista referenci



HRT- Hrvatska radio televizija



HNB-Hrvatska narodna banka



Hotel "Osijek", Osijek



Hotel "Aristos", Zagreb



"Golden Sun" Casino, Hotel "Antunović", Zagreb



Tower centar Rijeka - Casino "Wettpunkt"



Poslovna zgrada "Almeria centar"



Hotel "Palace", Dubrovnik



Trgovački centar "Ušće", Beograd



Hotel "Kempinski", Savudrija



Casino Hrvatske Llutrije, Hotel "International", Zagreb



Hotel "Europa", Karlovac



Casino Hotel "Mulino", Buje



Grand centar, Zagreb



Zagrebački holding d.o.o.

- ▶ HAC-Hrvatske auto ceste
- ▶ Tržnice Zagreb
- ▶ Autobusni kolodvor Zagreb
- ▶ Zagrebparking d.o.o.

- ▶ Importanne galleria
- ▶ Kaptol centar
- ▶ Punionica pića "Renci" d.o.o.
- ▶ Tvornica Coca-Cola, Ukrajina

- ▶ Bistro "Paprika"
- ▶ Vipnet Zagreb
- ▶ Zavod za javno zdravstvo "dr. Andrija Štampar"

Proizvodi:



ECOKLIMA d.o.o. (bivši Z-ING obrt)

J. Dalmatinca 4
10000 Zagreb, Hrvatska
Telefon/Faks: 01/2985-492, 2330-113
Mobitel: 091/3005-500, 099/5003-730
E-mail: zdenis@mail.com, ecoklima@net.hr
Internet: www.ecoklima.hr

Dezinfekcijska i mirisna sredstva proizvodi i distribuira:



ZIN obrt

Kneza Trpimira 43
10432 Bregana, Hrvatska
Telefon: 01/3375-199 E-mail: zin@zin.hr
Faks: 01/3324-650 Internet: www.zin.hr
Mobitel: 091/5197-266

Prodaja i distribucija:



PRO-KLIMA d.o.o.

poduzeće za proizvodnju opreme za ventilaciju, klimatizaciju i toplozračno grijanje d.o.o.

Gradna 78E
10430 Samobor, Hrvatska
Telefon: 01/6546-343 E-mail: proklima@proklima.hr
Faks: 01/6546-344 Internet: www.proklima.hr



KLIMAOPREMA d.d.

poduzeće za proizvodnju opreme za klimatizaciju, ventilaciju i čiste prostore

Gradna 78a
10430 Samobor, Hrvatska
Telefon: 01/3362-513 E-mail: info@klimaoprema.hr
Faks: 01/3362-905 Internet: www.klimaoprema.hr