



# Aromadozator

Automatizirana aroma dezinfekcija klima  
i ventilacijskih sustava



PATENTIRANO  
Br. patenta: P20080056A



Varšavski institut  
za javno zdravstvo  
Higijenski certifikat  
HK/B/1297/01/2011

✓ OSVJEŽAVA    ✓ DEZINFICIRA    ✓ ČISTI    ✓ AROMATIZIRA

- ▶ distribucija Natura aroma putem ventilacijskih kanala u prostor
- ▶ poboljšajte mikroklimatske uvjete

 **ecoklima**

# Svojim zaposlenicima, kupcima...

## ŽELITE PRIUŠTITI...

- ▶ bakterije, gljivice i pljesni
- ▶ neugodne mirise,
- ▶ alergije, iritacije sluznica, glavobolju,
- ▶ razdražljivost, umor
- ▶ opasne bakterije (legionela), viruse (gripa, svinjska gripa)
- ▶ sindrom bolesne zgrade

## ILI BIRATE...

- ▶ čistoću
- ▶ neprisustvo bakterija, gljivica i pljesni
- ▶ neprisustvo alergena i peludi
- ▶ ugodne mirise
- ▶ lepršavu radnu okolinu
- ▶ zadovoljne kupce



# DOZATOR ECOKlima

**AUTOMATIZIRANA** dezinfekcija klimatizacijskih i ventilacijskih sustava



Promjena temperature na isparivaču, vlaga, neredovito čišćenje pogodno je tlo za razvoj bakterija, gljivica i pljesni; takav zrak se putem tlačnih ventilacijskih, klima kanala ubacuje u prostor gdje borave ljudi

**SPRJEČAVA** nastanak i razvoj širokog spektra gljivica, bakterija, pljesni - sindrom bolesne zgrade i neugodnih mirisa iz klima i ventilacijskih sustava



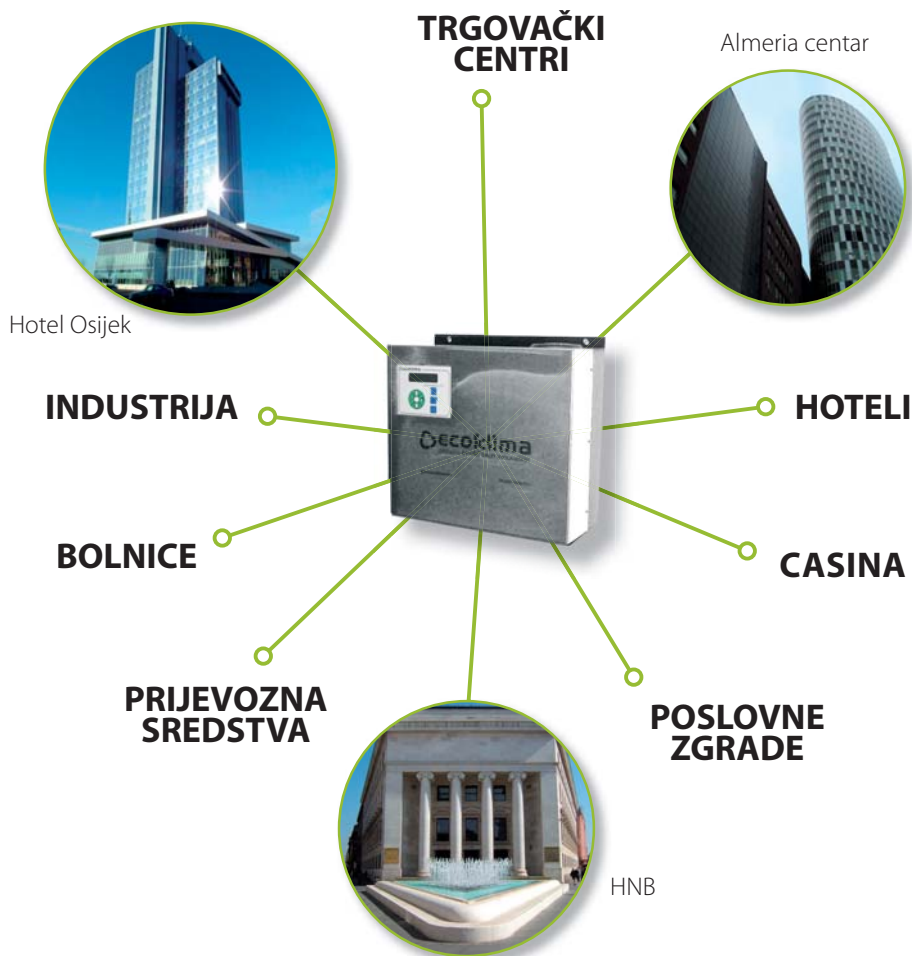
Takav zrak je loše kvalitete a često i neugodnog mirisa, udišući takav zrak dolazi do razvoja bolesti kod ljudi, čestih alergija, iritacija sluznica, glavobolja i umora

**OSVJEŽAVA** zrak koji se ubacuje u prostor putem tlačnih ventilacijskih kanala širokom paletom natura mirisa

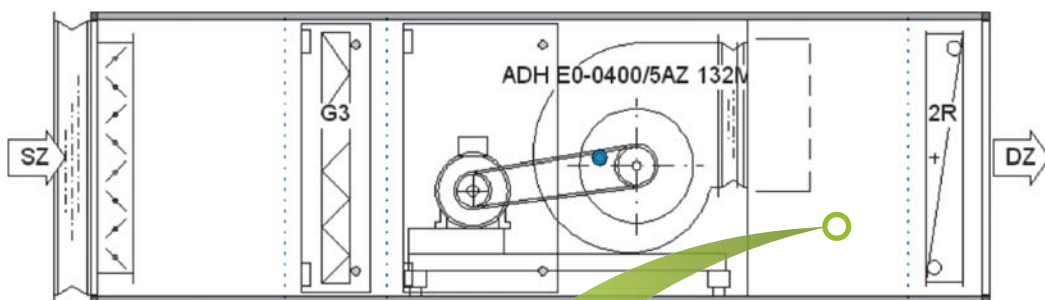
Pravilnik o tehničkim normativima za ventilacijske ili klimatizacijske sustave (SL 37/88 i 38/89) koji se primjenjuje kao tehnički propis RH temeljem Članka 2. Zakona o preuzimanju Zakona o standardizaciji (NN br. 53/91) te članka 133. Pravilnika o zaštiti na radu za radne i pomoćne prostorije (N.N. 100/99)



## Širok spektar primjene



## Način ugradnje



## Opcioni dodatak

Automatski dojavljivač praznog spremnika arome putem GSM



## Karakteristike

- ▶ Jednostavna i brza ugradnja
- ▶ Mogućnost ugradnje u ventilacijski kanal ili klima komoru
- ▶ Spremnik tekućine od nehrđajućeg čelika
- ▶ Upravljački sklop ugrađen na dozatoru ili kao zasebna jedinica (na zidu)
- ▶ Automatska regulacija raspršivanja (vremenski podesivo ili prema uključivanju klima komore, krilne zaklopke ili sl.)
- ▶ Mogućnost programiranja 365 dana u godini
- ▶ Vrlo jednostavno programiranje



- ▶ Jeftino održavanje (osiguran servis i dostava potrebnih tekućina)
- ▶ Mogućnost stavljanja mirisa, dezinfekcijske tekućine ili 2-u-1 (dezinfekcija s odabranim mirisom)
- ▶ Potrošnja inicijalnog punjenja mirisne ili dezinfekcijske tekućine spremnika i do 3 godine

# Nagrade

## Zlatna medalja



INOVA 2005.

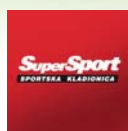
## Srebrne medalje



# Tehnički podaci

Model	H10	H20	H20 duo
Kapacitet spremnika (lit)	10	20	2x10
Dimenzije (mm)	361x385x170		510x410x240
Težina praznog uređaja (kg)	6.5	20	22
Napajanje (V)	24	24	24
Snaga pumpe (W)	45	45	45
Tlak (bar)	12	12	12
Širina raspršivanja (m)	1.5	2.5	4
Kapacitet komore (m <sup>3</sup> /h)	25000	50000	80000

# Lista referenci



## Proizvodi:

# ecoklima

**ECOKLIMA d.o.o. (bivši Z-ING obrt)**

J. Dalmatinca 4

10000 Zagreb, Hrvatska

Telefon/Faks: 01/2985-492, 2330-113

Mobitel: 091/3005-500, 099/5003-730

E-mail: zdenis@mail.com, ecoklima@net.hr

Internet: www.ecoklima.hr

